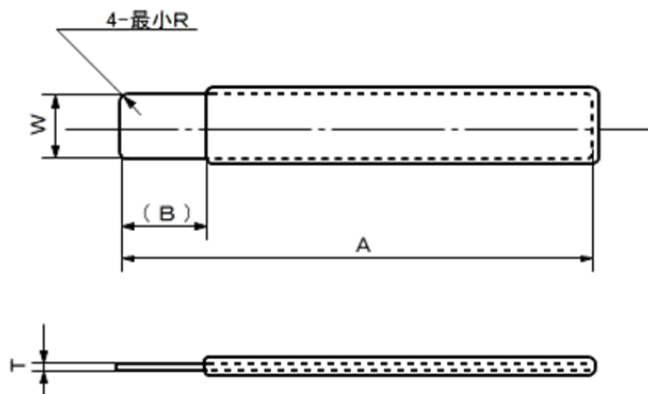


・SCAタイプ

材質：SPCC 相当
 処理：PVC コーティング (RoHS2 対応)
 黒色 厚さ 0.6~1.3 (平坦部片側)

小ロットでも対応いたします。



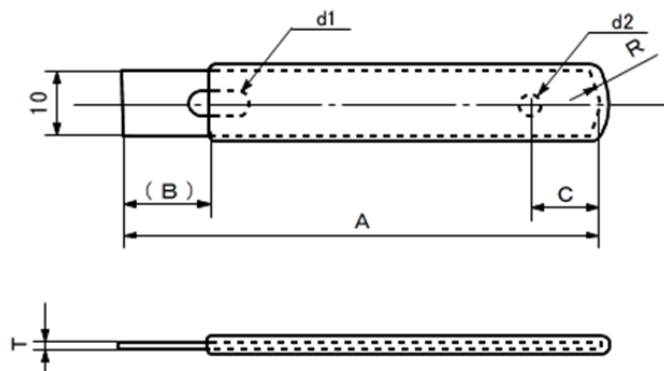
部品番号	A	(B)	W	T	SPQ
SCA - 456	45	15	10	0.6	3,000
556	55	15	10	0.6	3,000
706	70	15	10	0.6	1,500
7010	70	15	10	1.0	1,000
806	80	15	10	0.6	1,000
808-12	80	15	12	0.8	1,000
1108-12	110	20	12	0.8	1,000
1158	115	15	10	0.8	1,000
11512	115	15	12	1.2	1,000
92004	135	20	20	1.0	250

※予告なく廃版になる場合があります。

・SCBタイプ

材質：SPCC 相当
 処理：PVC コーティング (RoHS2 対応)
 黒色 厚さ 0.6~1.3 (平坦部片側)

小ロットでも対応いたします。



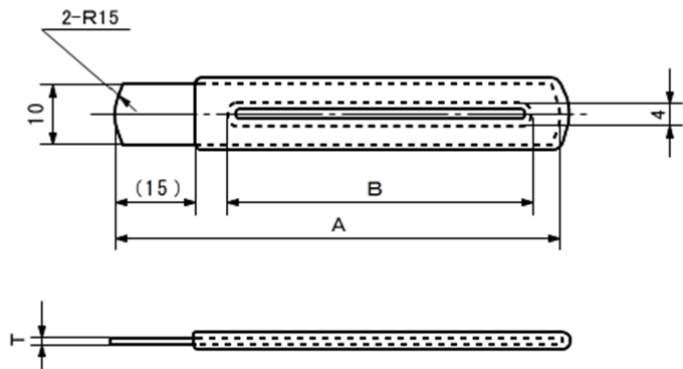
部品番号	A	(B)	C	T	d 1	d 2	SPQ
SCB - 357	35	17	7	0.7	3×8	3	1,000
457	45	17	12	0.7	3×8	3	2,000
657	65	17	20	0.7	3×8	3	1,500
957	95	17	35	0.7	3×8	3	1,000

※予告なく廃版になる場合があります。

・ SCCタイプ

材質：SPCC 相当
 処理：PVC コーティング (RoHS2 対応)
 黒色 厚さ 0.6~1.3 (平坦部片側)

小ロットでも対応いたします。



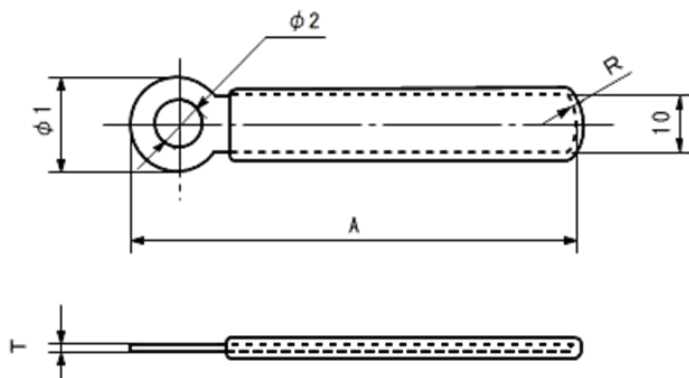
部品番号	A	B	T	SPQ
SCC - 2506	40	20	0.6	3,000
2508	40	20	0.8	3,000
3506	50	28	0.6	3,000
3508	50	28	0.8	3,000
4508	60	36	0.8	2,000
5006	65	40	0.6	2,000
5508	70	45	0.8	2,000
5510	70	45	1.0	2,000
6506	80	55	0.6	1,000
6508	80	55	0.8	1,000
8006	95	70	0.6	1,000
8008	95	70	0.8	1,000
1100	100	75	1.0	1,000
1110	110	85	1.0	1,000

※予告なく廃版になる場合があります。

・ SCFタイプ

材質：表に記載
 処理：PVC コーティング (RoHS2 対応)
 黒色 厚さ 0.6~1.3 (平坦部片側)

小ロットでも対応いたします。



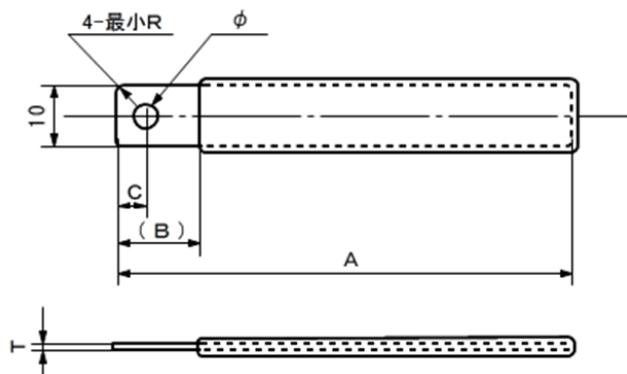
部品番号	A	φ1	φ2	T	材質	SPQ
SCF - 89963	50	20	8.5	0.7	SPCC 相当	2,000
89922	50	20	10.5	0.7	SPCC 相当	1,000
89932	55	15	6.5	0.8	SECC 相当	2,000
89944	80	20	8.5	0.7	SPCC 相当	1,000
89968	95	20	8.5	0.7	SPCC 相当	1,000
00281	74	14	6.5	0.8	SECC 相当	1,000
00291	94	14	6.5	0.8	SECC 相当	1,000

※予告なく廃版になる場合があります。

・SCGタイプ

材質：SPCC 相当
 処理：PVC コーティング (RoHS2 対応)
 黒色 厚さ 0.6~1.3 (平坦部片側)

小ロットでも対応いたします。



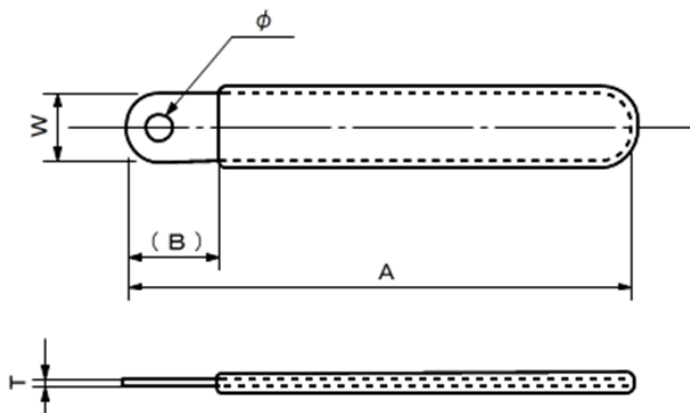
部品番号	A	(B)	C	ϕ	T	SPQ
SCG - 89921	65	18	7	5.5	0.7	2,000
M0200	70	15	5	4.2	0.6	1,000
R1010	70	15	5	5.5	0.6	1,000
30011	70	15	5	6.2	0.6	2,000

※予告なく廃版になる場合があります。

・SCHタイプ

材質：SPCC 相当
 鍍金：3 価クロメート
 処理：PVC コーティング (RoHS2 対応)
 黒色 厚さ 0.6~1.3 (平坦部片側)

小ロットでも対応いたします。

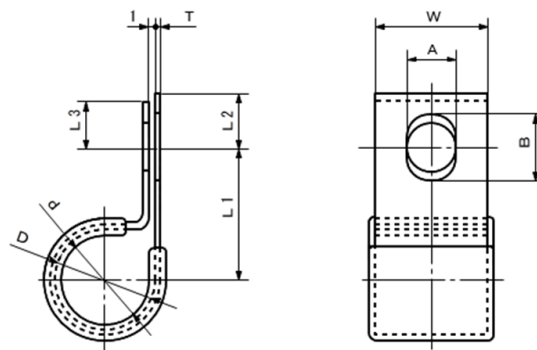


部品番号	A	B	W	ϕ	T	SPQ
SCH - 07520	40.0	10	8	4.5	0.5	5,000
32781	50.0	12	10	5.5	0.6	3,000
90197	50.0	12	10	4.2	0.6	3,000
90199	62.5	15	15	7.0	0.6	2,000
90192	62.5	15	15	9.0	0.6	2,000
90100	87.5	15	15	7.0	0.8	1,000
90193	87.5	15	15	9.0	0.8	1,000
90132	88.0	20	18	10.5	1.0	1,000
91750	130.0	15	15	7.0	0.8	500

※予告なく廃版になる場合があります。

・COTタイプ

材質：SPCC 相当
 鍍金：亜鉛鍍金（3価）
 処理：PVC コーティング（RoHS2 対応）
 黒色 厚さ 0.6~1.3（平坦部片側）



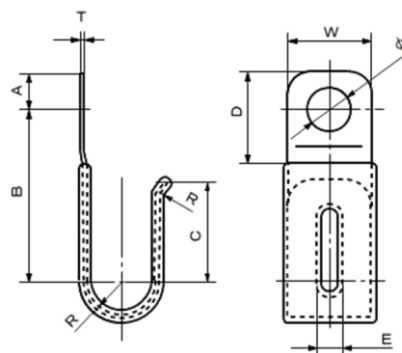
小ロットでも対応いたします。

部品番号	d	D	L1	L2	L3	A	B	W	T	SPQ
COT - 06	6	8	13	8.25	7.75	6.5	8.5	15	0.6	1,000
08	8	10	15	10	8	7	12	20	0.6	500
10	10	12	16	10	8	7	12	20	0.6	500
12	12	14	17	10	8	7	12	20	0.6	500
15	15	17	18	10	8	7	12	20	0.8	400
18	18	20	20	10	8	7	12	20	0.8	300
20	20	22	21	10	8	7	12	20	0.8	400
22	22	24	22	10	8	7	12	20	0.8	400
25	25	27	23	10	8	7	12	20	0.8	250
28	28	30	25	10	8	7	12	20	0.8	250
30	30	32	26	10	8	7	12	20	0.8	250
35	35	37	28	10	8	7	12	20	0.8	200
40	40	42	31	10	8	7	12	20	0.8	150
45	45	47	31	10	8	7	12	20	0.8	150
50	50	52	36	10	8	7	12	20	0.8	100
55	55	57	39	15	13	7	12	20	0.8	100
60	60	62	42	10	8	7	12	20	1.0	100

※予告なく廃版になる場合があります。

・RCTタイプ

材質：SPCC 相当
 鍍金：3 価クロメート
 処理：PVC コーティング（RoHS2 対応）
 黒色 厚さ 0.6~1.3（平坦部片側）



小ロットでも対応いたします。

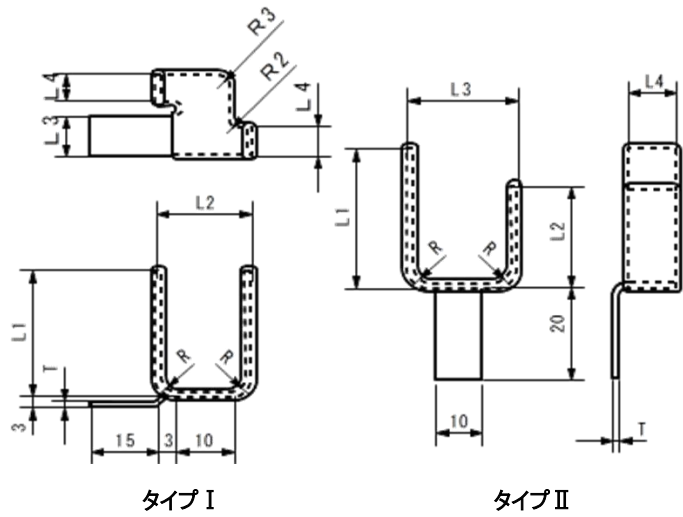
部品番号	A	B	C	D	W	T	φ	R	E	SPQ
RCT - 1008	8	27	14	19	15	0.6	9	6	5	500
1206	7	29	16	17	12	0.6	7	7	4	500
1208	8	30	16	19	15	0.6	9	7	5	1,000
1210	9	32	16	22	18	0.6	11	7	6	600
1808	8	39	25	19	15	0.8	9	10	5	1,000
2010	9	44	28	22	18	0.8	11	11	6	300
2508	8	48	34	19	15	0.8	9	13.5	5	500

※予告なく廃版になる場合があります。

・NESタイプ

材質：SPCC 相当
 処理：PVC コーティング（RoHS2 対応）
 黒色 厚さ 0.6~1.3（平坦部片側）

小ロットでも対応いたします。



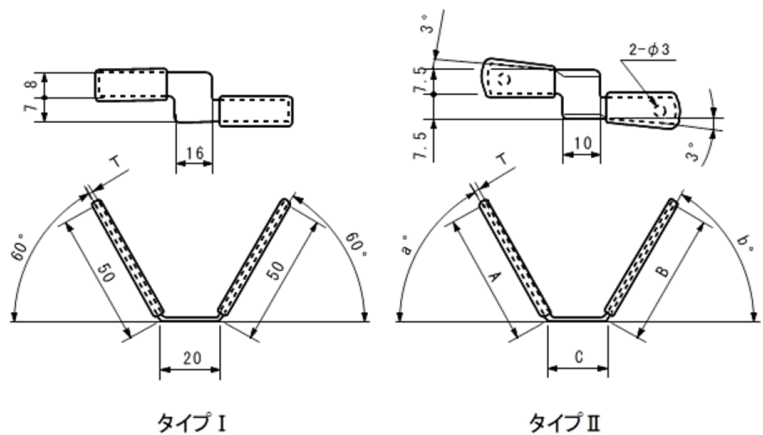
部品番号	T	L1	L2	L3	L4	R	SPQ	タイプ°
NES - 00023	0.8	18	16	8.6	5	3	1,000	I
00063	0.8	30	16	8.6	5	3	1,000	I
00103	1.2	35	28	15	6.5	9	500	I
00013	1.2	45	28	15	7	9	300	I
00093	1.0	70	28	15	7	9	500	I
00043	0.8	25	16	21	5	4	1,000	II
00033	0.8	40	25	34	10	10	500	II

※予告なく廃版になる場合があります。

・ZCAタイプ

材質：SPCC 相当
 鍍金：3 価クロメート
 処理：PVC コーティング（RoHS2 対応）
 厚さ 0.6~1.3（平坦部片側）

小ロットでも対応いたします。



部品番号	A	B	C	T	a°	b°	SPQ	タイプ°
ZCA - 89933	-	-	-	0.8	-	-	500	I
89973	-	-	-	1.0	-	-	500	I
89954	19.0	12.0	12	0.7	60	60	2,000	II
89948	23.5	23.5	15	0.9	90	30	1,000	II
89959	29.0	29.0	12	0.8	45	45	1,000	II

※予告なく廃版になる場合があります。